

SERVANTE D'ATELIER WORKSHOP DIENER

740 à 1180 mm



120020

MTS 200B

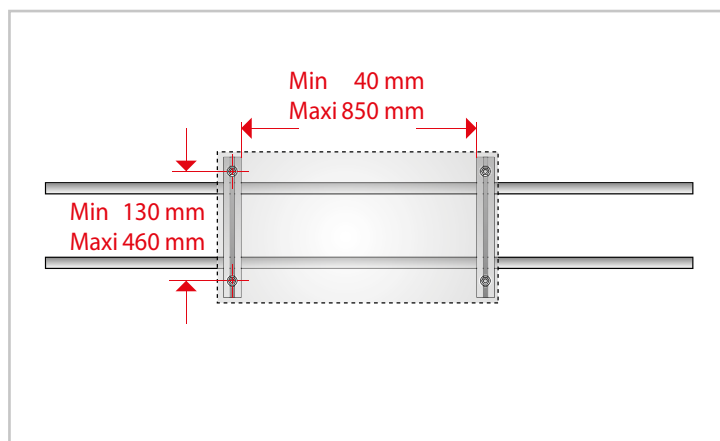
100 kg Max.



- ▶ Servantes ajustables supportant jusqu'à 100 kg
Adjustable rollers supporting up to 100 kg
- ▶ Roues de transport
Transportation wheels
- ▶ Fixation rapide
Quick lock

Plus produits

- ▶ Système de fixation de la machine à verrouillage rapide (vis fournies)
fixing system for quick-locking machine (screws included)
- ▶ Table avec 4 pieds repliables pour un rangement facile.
Table with 4 folding legs for easy storage.



120020